

HN25C

UNEALTĂ PNEUMATICĂ DE ÎNALTĂ PRESIUNE
PENTRU ÎMPUȘCAT CUIE ÎN BETON

| | |
|---|----|
| 1. INSTRUCȚIUNI DE SIGURANȚĂ..... | 4 |
| 2. SPECIFICAȚII ȘI DATE TEHNICE..... | 7 |
| 3. ALIMENTAREA CU AER ȘI CONECTAREA..... | 8 |
| 4. INSTRUCȚIUNI PENTRU OPERARE..... | 9 |
| 5. PROCEDURI DE MENTENANȚĂ..... | 13 |
| 6. DEPOZITARE..... | 13 |
| 7. PROBLEME DE FUNCȚIONARE / REPARAȚII..... | 13 |

MANUAL de OPERARE și ÎNTREȚINERE

 **WARNING:**

AVERTISEMENTELOR DE SIGURANȚĂ ȘI A INSTRUCȚIUNILOR.
PĂSTRAȚI ACESTE INSTRUCȚIUNI LA UN LOC CU UNEALTA PENTRU A LE
CONSULTA PE VIITOR.

1. INSTRUCȚIUNI DE SIGURANȚĂ



AVERTISMENT

PENTRU A EVITA VĂTĂMAREA CORPORALĂ SEVERĂ SAU DETERIORAREA BUNURILOR DUMNEAVOASTRĂ

ÎNAINTE DE A FOLOSI UNEALTA, CITIȚI CU ATENȚIE ȘI REȚINEȚI URMĂTOARELE INSTRUCȚIUNI DE SIGURANȚĂ. NERESPECTAREA AVERTISMENTELOR SE POATE SOLDA CU MOARTEA SAU CU VĂTĂMAREA CORPORALĂ SEVERĂ.

PRECAUȚII ÎN CEEA CE PRIVEȘTE UTILIZAREA UNELTEI

1. PURTAȚI OCHELARI DE PROTECȚIE

Există întotdeauna pericolul ca ochii dumneavoastră să fie afectați de praful care poate fi suflat în sus de către aerul evacuat sau de cuiele care pot fi împușcate spre dumneavoastră, din pricina utilizării inadecvate a uneltei. Din acest motiv, trebuie să purtați ochelari de protecție de fiecare dată când folosiți unealta.

Angajatorul sau utilizatorul trebuie să se asigure că echipamentul de protecție corespunzător pentru ochi este folosit. Echipamentul de protecție pentru ochi trebuie să fie în conformitate cu Standardele Institutului American Național, ANSI 287.1 (Directiva Consiliului 89/686/EEC din 21 DEC. 1989) și trebuie să asigure atât protecția frontală cât și laterală pentru ochi.

Angajatorul trebuie să impună folosirea ochelarilor de protecție pentru persoana care manevrează unealta, cât și pentru celelalte persoane aflate în zona de lucru.

NOTĂ: Ochelarii fără protecție laterală sau ecranele protectoare nu oferă protecția corespunzătoare.

2. PROTECȚIA PENTRU URECHI POATE FI NECESARĂ ÎN ANUMITE MEDII

Din cauza posibilei expuneri la un nivel ridicat de zgomot, care poate deteriora auzul, angajatorul și/sau utilizatorul trebuie să se asigure că orice fel de protecție necesară pentru auz este folosită de persoana care manevrează unealta sau de celelalte persoane aflate în zona de lucru.

3. ATUNCI CÂND FOLOSIȚI UNEALTA, ASIGURAȚI-VĂ CĂ FOLOSIȚI COMPRESORUL DE AER POTRIVIT ȘI FURTUNUL DE AER POTRIVIT

Pentru îmbunătățirea performanței, presiunea de lucru a pistolului de cuie a fost setată la o valoare mai ridicată decât cea a pistoalelor de cuie convenționale. Pentru a folosi unealta, aveți nevoie întotdeauna de compresorul de aer potrivit și de furtunul de aer potrivit (Compresorul MAX PowerLite și Furtunul MAX PowerLite). Utilizarea gazului de înaltă presiune (ca oxigenul, acetilena etc.) produce combustia, care poate provoca o explozie. Folosiți numai compresorul de aer special și furtunul de aer potrivit.

4. LUCRAȚI NUMAI ÎN GAMA POTRIVITĂ DE PRESIUNE ATMOSFERICĂ

Unealta este creată pentru a lucra numai în gama de presiuni de la 10 la 23 bar.

Presiunea trebuie stabilită în funcție de tipul materialelor care trebuie fixate. Unealta nu trebuie niciodată folosită în cazul în care presiunea de lucru depășește 23 bar.

5. NU FOLOSIȚI UNEALTA ÎN APROPIEREA UNEI SUBSTANȚE INFLAMABILE

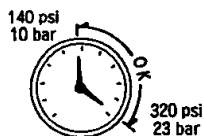
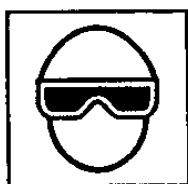
Nu folosiți niciodată unealta în apropierea unei substanțe inflamabile (de exemplu dizolvantul, gazolina, etc.). Aburul volatil produs de aceste substanțe poate fi aspirat în interiorul compresorului și comprimat odată cu aerul, ceea ce ar conduce la o explozie.

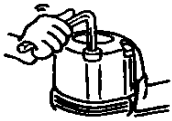
6. NU FOLOSIȚI CONECTORI NEPOTRIVIȚI

Conectorul uneltei nu trebuie să mențină presiunea atunci când alimentarea cu aer este întreruptă. Dacă sunt folosiți conectori nepotriviți, pistolul poate rămâne încărcat cu aer comprimat după deconectare și, prin urmare, poate acționa un cui chiar și când furtunul de aer este deconectat, ceea ce poate cauza vătămarea utilizatorului.

7. DECONECTAȚI PISTOLUL DE LA SURSA DE ALIMENTARE CU AER ȘI GOLIȚI MAGAZIA ATUNCI CÂND UNEALTA NU ESTE FOLOSITĂ

Întotdeauna deconectați pistolul de la alimentarea cu aer și goliți magazia atunci când ați finalizat sau întrerupt lucrul cu unealta, atunci când pistolul nu este supravegheat, când schimbați zona de lucru, când fixați, dezasamblați sau reparați unealta sau când scoateți un cui care s-a blocat.





8. VERIFICAȚI DACĂ ȘURUBURILE SUNT STRÂNSE

Șuruburile care nu sunt strânse bine sau care nu sunt fixate necorespunzător pot provoca accidente sau deteriorarea pistolului atunci când acesta este utilizat. Verificați unealta pentru a vă asigura că toate șuruburile sunt fixate corespunzător înainte de a utiliza pistolul.



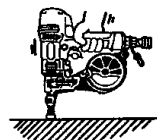
9. NU ATINGEȚI TRĂGACIUL DECÂT DACĂ VREȚI SĂ ÎMPUȘCAȚI UN CUI

Atunci când pistolul este conectat la sursa de alimentare cu aer, nu atingeți niciodată trăgaciul, cu excepția situației în care doriți să împușcați un cui. Este periculos să transportați unealta cu trăgaciul activat.



10. NU ÎNDREPTAȚI NICIODATĂ NASUL PISTOLULUI SPRE DUMNEAVOASTRĂ SAU SPRE ALTE PERSOANE

Accidente grave pot fi provocate de tragerea neprevăzută, atunci când pistolul este îndreptat spre cineva. Asigurați-vă că nasul pistolului nu este îndreptat spre cineva atunci când conectați și deconectați furtunul, când încărcați și descărcați cuiele sau în alte situații similare.



12. FIXAȚI NASUL PISTOLULUI ÎN MOD CORESPUNZĂTOR PE SUPRAFAȚA DE LUCRU

Dacă nu fixați nasul pistolului în mod corespunzător pe suprafața de lucru, un cui poate fi tras în aer, devenind extrem de periculos.



13. ȚINEȚI MÂINILE ȘI CORPUL DUMNEAVOASTRĂ DEPARTE DE NASUL PISTOLULUI

Când încărcați sau descărcați unealta, nu așezați o mână sau o parte a corpului în dreptul nasului uneltei. Este foarte periculos să atingeți nasul pistolului în mod accidental de mâini sau de corp.



14. NU ÎMPUȘCAȚI CUIELE APROAPE DE MARGINEA SAU DE COLȚURILE MATERIALULUI PE CARE LUCRAȚI, ÎN CAZUL ÎN CARE MATERIALUL ESTE SUBȚIRE

Materialul pe care lucrați poate aluneca, iar cuiul poate zbura și răni pe cineva.



15. NU TRAGEȚI CUIELE DEASUPRA ALTOR CUIE

Împușcarea cuielor deasupra altor cuițe poate provoca devierea unora dintre ele, cu riscul ca utilizatorul să se rănească.

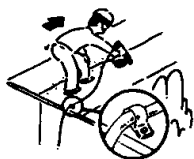
16. SCOATEȚI CUIELE DUPĂ CE AȚI FINALIZAT LUCRUL

Dacă lăsați cuiile în magazie, după finalizarea lucrului, există riscul unor accidente grave provocate înainte de reluarea lucrului, dacă pistolul nu este manevrat în mod corespunzător sau atunci când este conectat la sursa de alimentare cu aer. Din acest motiv, scoateți întotdeauna cuiile rămase în magazie după ce ați încheiat lucrul.

17. VERIFICAȚI ÎN MOD REGULAT DACĂ SISTEMUL DE SIGURANȚĂ PRIN CONTACT FUNCȚIONEAZĂ

Nu folosiți unealta în cazul în care sistemul de siguranță nu funcționează în mod corespunzător, deoarece pistolul poate trage cuițe în mod accidental.

Nu interveniți în buna funcționare a mecanismului de siguranță.



18. CÂND FOLOSIȚI PISTOLUL ÎN EXTERIOR SAU ÎN LOCURI ÎNALTE

Atunci când fixați acoperișuri sau suprafețe similare, înclinate, începeți fixarea de la partea inferioară a suprafeței și continuați lucrul în sus. Lucrul efectuat în sens opus este periculos deoarece puteți aluneca. Fixați furtunul într-un punct cât mai apropiat de zona în care urmează să lucrați. Pot avea loc accidente dacă furtunul este tras în mod neglijent sau dacă se blochează.

19. NU FOLOSIȚI NICIODATĂ UNEALTA DACĂ ORICARE DINTRE COMENZILE PISTOLULUI (TRĂGACIUL, SIGURANȚA) ESTE DEFECTATĂ, DECONECTATĂ SAU DACĂ NU FUNCȚIONEAZĂ ÎN MOD CORESPUNZĂTOR.

20. NU FOLOSIȚI UNEALTA PENTRU A TRAGE CUIE ÎN AER

Acest lucru va evita orice pericol cauzat de cuiile care pot zbura liber.

21. ÎNTOTDEAUNA LUAȚI ÎN CONSIDERARE FAPTUL CĂ PISTOLUL POATE FI ÎNCĂRCAT CU CUIE

22. LUAȚI ÎN CONSIDERARE FAPTUL CĂ PISTOLUL REPREZINTĂ UN INSTRUMENT DE LUCRU

23. NU VĂ JUCAȚI CU ACEASTĂ UNEALTĂ. ACEASTA ESTE FOARTE PERICULOASĂ.

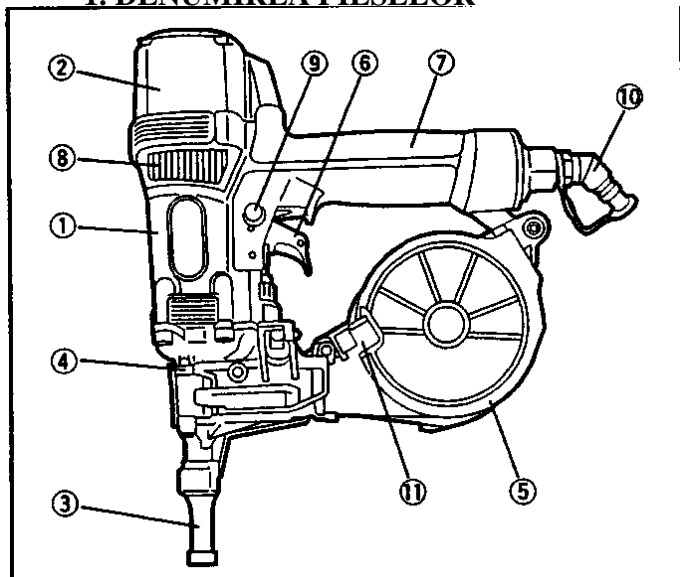
24. NU ÎNCĂRCAȚI NICIODATĂ UNEALTA CU CUIE ATUNCI CÂND ORICARE DINTRE COMENZILE DE OPERARE (TRĂGACIUL, SIGURANȚA) ESTE ACTIVATĂ

RESPECTAȚI URMĂTOARELE AVERTISMENTE GENERALE CE COMPLETEAZĂ CELELALTE AVERTIZĂRI CUPRINSE ÎN ACEST MANUAL

- Nu folosiți pistolul pe post de ciocan.
- Întotdeauna apucați unealta de mânerul acesteia și nu de furtunul de aer.
- Pistolul trebuie folosit numai în modul pentru care a fost produs.
- Nu îndepărtați niciodată sau nu umblați la comenzile de operare (trăgaciul, siguranța).
- Depozitați pistolul într-un loc uscat și departe de accesul copiilor, atunci când nu îl folosiți.
- Nu folosiți unealta fără eticheta cu avertismentele de siguranță.
- Nu modificați modelul original sau funcțiile uneltei fără aprobarea MAX CO., LTD.

2. SPECIFICAȚII ȘI DATE TEHNICE

1. DENUMIREA PIESELOR



1. Carcasa
2. Capacul cilindrului
3. Siguranța
4. Nasul
5. Magazia
6. Trăgaciul
7. Mânerul
8. Capacul de evacuare al aerului
9. Butonul pentru blocarea trăgaciului
10. Conector
11. Mânerul pentru capacul magaziei

2.SPECIFICAȚIILE UNELTEI

| | |
|------------------------------|-----------------|
| PRODUS | HN25C |
| INALTIME | 306mm |
| LATIME | 82mm |
| LUNGIME | 306mm |
| GREUTATE | 2.0kg |
| PRESIUNE DE LUCRU RECOMADATA | 10-23 bar |
| CAPACITATE MAGAZIE | 100 cuie |
| CONSUM AER | 1.45l la 18 bar |

3.SPECIFICATIILE CUIULUI

| | |
|---------------|---------------|
| LUNGIME CUI | 19-25mm |
| DIAMETRU CUI | 2.55mm |
| TIP SUPRAFATA | Neted |
| DIAMETRU CAP | 6.3mm |
| GROSIME CAP | 1.3mm |
| FORMA VARF | Varf baristic |

PRESIUNEA DE LUCRU RECOMANDATĂ

10 - 23 bar

Pentru a obține funcționarea optimă a pistolului, selectați o valoare a presiunii în limitele acestor valori.
NU DEPĂȘIȚI 23 bar.

4.DATE TEHNICE

1.ZGOMOT

Nivel de zgomot la o singură tragere - 90.1 dB

Nivelul de zgomot în zona punctului de lucru - 82.3 dB

Aceste valori sunt determinate și documentate în conformitate cu EN12549: 1999.

2.VIBRAȚIE

Valoarea caracteristică a vibrației = 3.08 m/s^2

Aceste valori sunt determinate și documentate în conformitate cu ISO 8662-11.

Această constantă reprezintă o valoare caracteristică pentru unealtă și nu cuprinde și influența exercitată de sistemul mână-braț, în timpul folosirii uneltei. Influența sistemului mână-braț în timpul folosirii uneltei va

depinde de forța de prindere, de forța presiunii de contact, de direcția de lucru, de reglarea sursei de alimentare, de piesa pe care lucrați și de suprafața pe care se află piesa.

5.APLICAȚII

*Fixarea unei plăci subțiri de oțel pe o suprafața de beton.

3. ALIMENTAREA CU AER ȘI CONECTAREA

▲ WARNING:

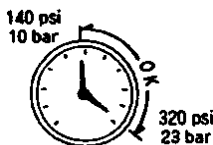
AVERTISMENT

Citiți secțiunea intitulată „INSTRUCȚIUNI DE SIGURANȚĂ”



NU FOLOSIȚI NICI O ALTĂ SURSĂ DE ENERGIE ÎN AFARĂ DE COMPRESOR

Pistolul a fost creat pentru a funcționa cu aer comprimat. Nu folosiți pistolul cu alte gaze de înaltă presiune (ca oxigenul, acetilena, etc.), deoarece vă supuneți riscului unei explozii. Din acest motiv, nu folosiți sub nici o condiție orice altceva în afară de compresorul cu aer pentru a lucra cu unealta.

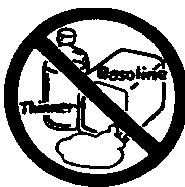


LUCRAȚI NUMAI ÎN GAMA POTRIVITĂ DE PRESIUNE A AERULUI COMPRIMAT

Unealta este creată pentru a lucra numai în gama de presiune 10 – 23 bar. Presiunea trebuie reglată în funcție de tipul materialelor care trebuie fixate. Unealta nu trebuie niciodată folosită în cazul în care presiunea de lucru depășește 23 bar.

NU FOLOSIȚI UNEALTA ÎN APROPIEREA UNEI SUBSTANȚE INFLAMABILE

Nu folosiți niciodată unealta în apropierea unei substanțe inflamabile (cum ar fi dizolvantul, gazolina, etc.) Aburul volatil produs de aceste substanțe poate fi aspirat în interiorul compresorului și comprimat odată cu aerul, ceea ce ar produce o explozie.



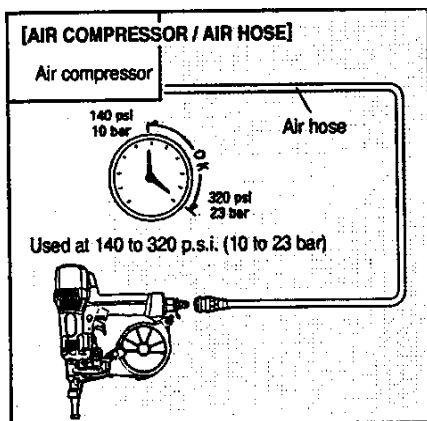
NU FOLOSIȚI NIPLURI NECORESPUNZĂTOARE

Conectorul uneltei nu trebuie să mențină presiunea atunci când alimentarea cu aer este întreruptă. Dacă un niplu necorespunzător este folosit, pistolul poate rămâne încărcat cu aer comprimat după deconectare și, prin urmare, poate acționa un cui chiar și când futurul de aer este deconectat, ceea ce poate duce la vătămarea utilizatorului.



DECONNECTAȚI PISTOLUL DE LA SURSA DE ALIMENTARE CU AER ȘI GOLIȚI MAGAZIA ATUNCI CÂND UNEALTA NU ESTE FOLOSITĂ

Întotdeauna deconectați pistolul de la alimentarea cu aer și goliți magazia atunci când ați finalizat sau întrerupt lucrul cu unealta, atunci când pistolul nu este supravegheat, când schimbați zona de lucru, când fixați, dezamblați sau reparați unealta sau când scoateți un cui care s-a blocat.



ATUNCI CÂND FOLOȘIȚI UNEALTA, ASIGURAȚI-VĂ CĂ FOLOȘIȚI COMPRESORUL DE AER POTRIVIT ȘI FURTUNUL DE AER POTRIVIT

Pentru îmbunătățirea performanței, presiunea de lucru a pistolului de cuie a fost setată la o valoare mai ridicată decât cea a pistoalelor de cuie convenționale. Pentru a folosi unealta aveți întotdeauna nevoie de compresorul cu aer special și de

furtunul de aer (Compresorul MAX PowerLite și Furtunul MAX PowerLite).

Utilizarea gazului de înaltă presiune (ca oxigenul, acetilena etc.) produce combustia, care se poate finaliza cu o explozie. Folosiți numai compresorul de aer special și furtunul de aer potrivit.

NOTĂ:

Lubrifierea frecventă, dar nu excesivă, este necesară pentru a obține performanța optimă. Uleiul aplicat prin conectorul pentru furtunul de aer va lubrifia componentele interne.

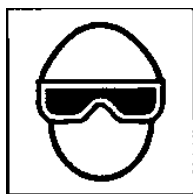
4. INSTRUCȚIUNI PENTRU OPERARE

Citiți secțiunea intitulată „INSTRUCȚIUNI DE SIGURANȚĂ”

1. ÎNAINTE DE OPERARE

- 1) Purtați ochelari de protecție.
- 2) Nu conectați pistolul la sursa de alimentare cu aer.
- 3) Verificați dacă șuruburile sunt strânse în mod corespunzător.
- 4) Verificați funcționarea siguranței și a trăgaciului.
- 5) Conectați sursa de alimentare cu aer.
- 6) Verificați dacă au loc scurgeri de aer. (Unealta nu trebuie să aibă scurgeri de aer.)
- 7) Țineți unealta, fără a pune degetul pe trăgaci, și împingeți siguranța pe suprafața de lucru. (Unealta nu trebuie să fie pusă în funcțiune.)
- 8) Țineți unealta cu siguranța deasupra suprafeței de lucru și apăsați pe trăgaci. (Unealta nu trebuie să fie pusă în funcțiune.)
- 9) Deconectați sursa de alimentare cu aer.

▲ WARNING:



2. OPERARE

Există întotdeauna pericolul ca ochii dumneavoastră să fie afectați de praful care poate fi suflat în sus de către aerul evacuat sau de cuiele care pot fi trase spre dumneavoastră, din pricina utilizării inadecvate a uneltei. Din acest motiv, trebuie să purtați ochelari de protecție atunci când folosiți unealta.

Angajatorul sau utilizatorul trebuie să se asigure că este purtat echipamentul de protecție corespunzător pentru ochi. Echipamentul de protecție pentru ochi trebuie să fie în conformitate cu Standardele Institutului American Național, ANSI 287.1 (Directiva Consiliului 89/686/EEC din 21 DEC. 1989) și trebuie să asigure atât protecția frontală cât și laterală pentru ochi.

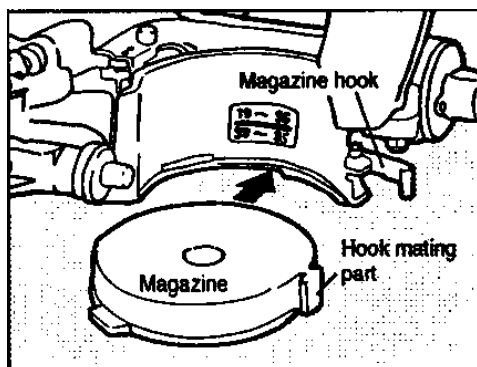
Angajatorul trebuie să impună folosirea ochelarilor de protecție pentru persoana care manevrează unealta, cât și pentru celelalte persoane aflate în zona de lucru.

▲ WARNING:



NOTĂ: Ochelarii fără protecție laterală sau ecranele protectoare nu oferă protecția corespunzătoare.

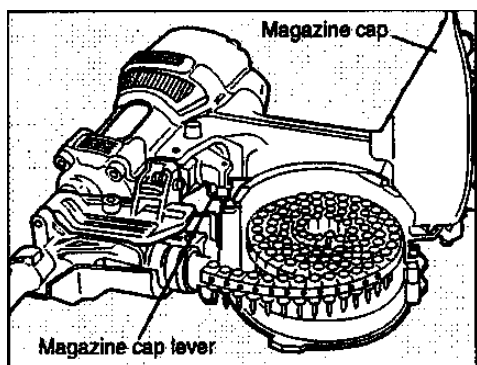
Țineți mâinile și părțile corpului departe de nasul pistolului atunci când trageți cuiele, din pricina pericolului de a vă lovi mâinile sau corpul în mod accidental.



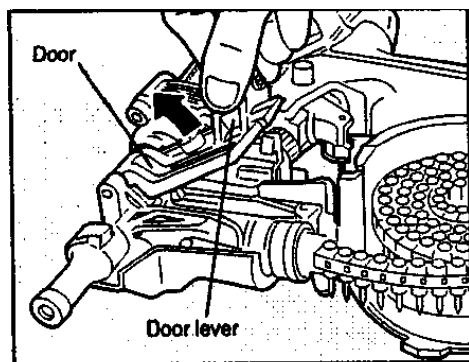
ATENȚIE

Dacă magazia se desprinde, atașați-o din nou în direcția indicată în desen.

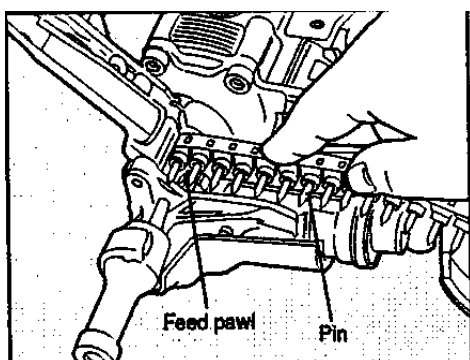
ÎNCĂRCAREA CUIELOR



- 1) Blocați trăgaciul și deconectați furtunul de aer.
- 2) Împingeți mânerul capacului magaziei. După ce ați deschis capacul magaziei, așezați cuiele și trageți de capătul din față al rolei cu cuie.



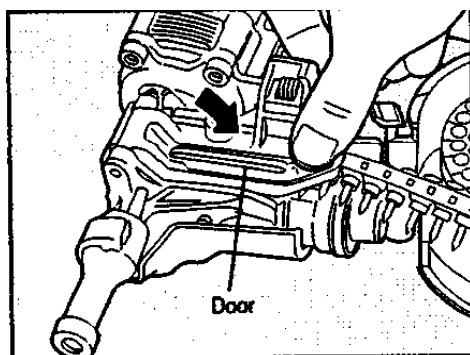
- 3) Apăsați siguranța pentru a deschide ușa sistemului de alimentare.



4) Împingeți înăuntru rola de cuie de-a lungul șanțului până când a ajuns la capăt. Puneți primul cui în țeava pistolului.

ATENȚIE

Asigurați-vă că primul cui a fost bine fixat în fața sistemului de alimentare (în interiorul nasului).



5) Împingeți capacul pentru a-l închide.

ATENȚIE

Împingeți capacul cu fermitate până când mânerul capacului pocnește.

6) Închideți capacul magaziei.

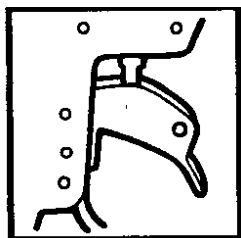
7) Conectați niplul furtunului cu aer. Acum sunteți pregătit să fixați cuiele.

IDENTIFICAREA MODELULUI SIGURANȚA CU TRAGERE SECVENȚIALĂ

Siguranța cu tragere secvențială necesită ca unealta să fie ținută cu vârful pe suprafața de lucru înainte ca trăgaciul să fie tras. Acest lucru ușurează plasarea precisă a cuielor.

Siguranța cu tragere secvențială trage cuiul cu precizie, fără a permite ca al doilea cui să fie tras, așa cum este ilustrat în secțiunea „Siguranța de contact”.

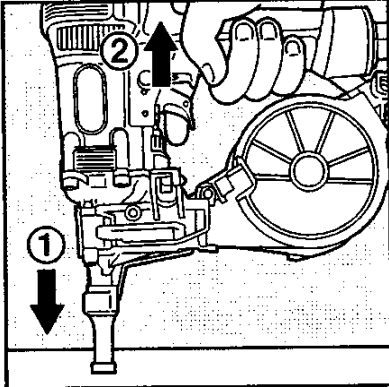
Siguranța cu tragere secvențială are un avantaj de securitate deoarece nu va trage în mod accidental un cui dacă unealta este fixată pe suprafața de lucru, iar utilizatorul ține trăgaciul tras.



NOTĂ: TRAGEREA SECVENȚIALĂ ESTE IDENTIFICATĂ PRIN BUTONUL DE TRĂGACI PORTOCALIU

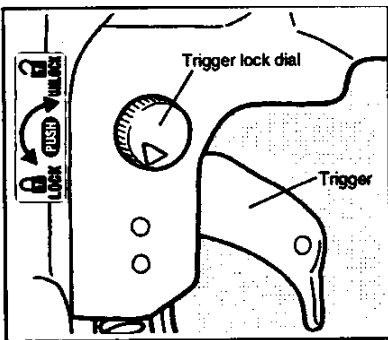
TRAGEREA CU UN SINGUR FOC (SIGURANȚA CU TRAGERE SECVENȚIALĂ)

Pentru a trage un singur foc, apăsați siguranța pe suprafața de lucru și apăsați pe trăgaci. Unealta nu poate trage un cui nou până când trăgaciul este eliberat și unealta își poate relua ciclul.



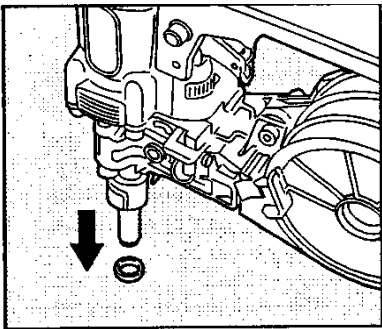
PROCEDURĂ

- 1) Apăsați siguranța.
- 2) Apăsați pe trăgaci.



MECANISMUL DE BLOCARE A TRĂGACIULUI

Unealta este echipată cu un mecanism de blocare a trăgaciului. Apăsați și rotiți butonul de blocare a trăgaciului până la poziția de DEBLOCARE a trăgaciului înainte de a fixa cuiele.

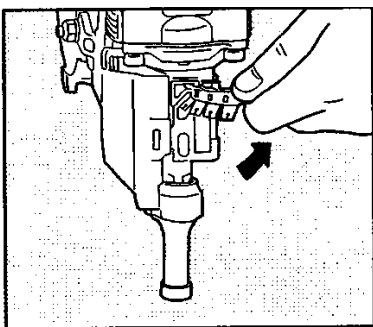


ÎNLOCUIREA VÂRFULUI DE CONTACT

Pistolul este echipat cu un vârf de contact drept accesoriu. Citiți mai jos despre metoda de înlocuire a acestuia.

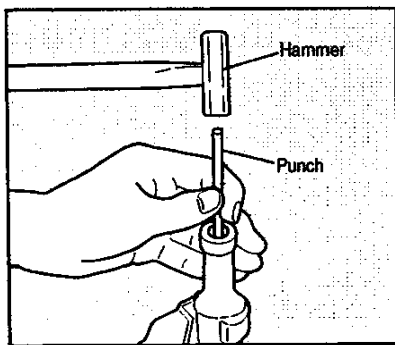
AVERTISMENT

Când înlocuiți vârful, asigurați-vă că ați blocat trăgaciul și ați scos furtunul de aer.



CUM SĂ ÎNDEPĂRTAȚI ROLA DE PLASTIC

În timp ce cuiele sunt consumate, rola de plastic va ieși treptat din pistol. Atunci când a fost scoasă o bucată suficientă din rolă, aceasta poate fi ruptă, trăgând-o spre marginea tăioasă a vârfului.

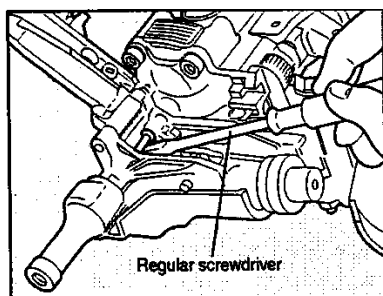


CUM SĂ SCOATEȚI CUIELE BLOCATE AVERTISMENT


Atunci când scoateți cuiele blocate, asigurați-vă că ați blocat trăgaciul înainte de a deconecta furtunul de aer.

PROCEDURĂ

- 1) Blocați trăgaciul și deconectați furtunul de aer.
- 2) Scoateți cuiele din magazie
- 3) Deschideți capacul, fixați un șpiț în orificiul de evacuare și loviți-l cu un ciocan.
- 4) Îndepărtați cuiele blocate înăuntrul nasului pistolului sau a orificiului de contact folosind șpițul sau o șurubelniță.
- 5) Fixați cuiele în mod corespunzător pe sistemul de alimentare și închideți capacul.



APLICAȚII ȘI CRITERII DE SELECȚIE A CUIELOR

| Aplicație | Tip | Mărime (Lungimea cuiului) |
|---|----------------------------------|--|
| Fixarea unei plăci de oțel subțire pe o suprafață de beton Ex: Montarea canalelor de cabluri ATENȚIE Atunci când folosiți unealta, asigurați-vă că la locul unde se desfășoară lucrarea, condițiile de muncă corespund Standardelor Construcțiilor. | Cuie în rolă în benzi de plastic | Thin Steel Plate  Alegeți cuiele în așa fel încât adâncimea de pătrundere în beton să fie suficientă (aproximativ 20 - 25 mm). ATENȚIE Folosirea unor cuie normale de lemn în cazul fixării plăcilor de oțel pe beton va duce la ricoșarea sau îndoirea acestora, constituind un pericol pentru dumneavoastră. Folosiți numai cuie speciale pentru beton. |

5. PROCEDURI DE ÎNTREȚINERE

1) NU TRAGEȚI CU PISTOLUL ATUNCI CÂND ACESTA NU ARE CUIE

2) FOLOSIȚI ULEIUL RECOMANDAT

Se va folosi numai ulei special pentru unelte pneumatice. La începutul lucrului aplicați două sau trei picături de ulei direct în niplul uneltei. După aceea conectați furtunul și începeți lucrul. (Standard ulei: ISO VG32)

3) VERIFICAȚI ȘI ÎNTREȚINEȚI PISTOLUL ZILNIC SAU ÎNAINTE DE A LUCRA CU EL

AVERTISMENT

Deconectați alimentarea cu aer sau goliți magazia atunci când inspectați sau întrețineți unealta.

- (1) Goliți filtrul de aer și compresorul în mod regulat.
- (2) Completați cu ulei periodic sistemul de ungere.
- (3) Curățați filtrele sistemului de filtrare și ungere.
- (4) Strângeți toate șurubelnițele.
- (5) Asigurați-vă că siguranța se mișcă liber.

1. DEPOZITARE

1) Atunci când pistolul nu este folosit pentru o perioadă îndelungată de timp, aplicați un strat subțire de ulei pe componentele de oțel pentru a preveni ruginirea.

2) Atunci când nu este folosită, unealta trebuie să fie depozitată într-un spațiu călduros și uscat. Țineți pistolul departe de accesul copiilor.

3) Toate uneltele vor trebui reparate la un moment dat, iar părțile lor componente înlocuite, din cauza uzurii.

2. PROBLEME DE FUNCȚIONARE / REPARAȚII

Reparațiile trebuie efectuate numai de către distribuitorii autorizați MAX CO., LTD. sau de către alți specialiști.